



Como seleccionar la tecnología de CFP adecuada

Que requiere una solución de CFP ?

- Conocimiento técnico especializado.**
- Analizar la red, la carga y las eventualidades.**
- Diseño de Aplicación.**
- Selección de Componentes.**
- Diseño de panel.**

Conocimiento técnico especializado

- CFP es una especialidad en Ing. Eléctrica.
- La solución debe ser ante todo segura.
- La solución debe ser eficaz.
- Se debe dominar la tecnología.
- Se debe saber implementar la solución.

Análisis de la red y la carga

Determinar de la red: V_n - F_n - V_{max} -THDV,
Potencia del trafo (I_{cc}), Configuración,
Sobretensiones eventuales.

Determinar de la carga: Velocidad de
variación, Contenido Armónico, Condiciones
normales y prever las eventuales.

Determinar del ambiente: temperatura,
condiciones ambientales, eventualidades, operador.

Análisis de la red y la carga

Determinar de la red: V_n - F_n - V_{max} -THDV,
Potencia del trafo (I_{cc}), Configuración,
Sobretensiones eventuales.

Determinar de la carga: Velocidad de
variación, Contenido Armónico, Condiciones
normales y prever las eventuales.

Determinar del ambiente: temperatura,
condiciones ambientales, eventualidades, operador.

Diseño de aplicación

Basado en el análisis de la red y de la carga

1° en la velocidad de variación.

Fijos, Automáticos o Dinámicos.

2° en el contenido armónico.

Standard o con filtro para armónicas.

3° en los requerimientos especiales.

Selección de componentes

Basado en diseño de aplicación:

¿Que tensión nominal se elije ?

¿Que valor de capacidad ?

¿Que modelo de capacitores, reactores,

¿contactores, fusibles ?

¿Que controlador ?

Diseño de panel

Basado en el diseño de aplicación y en los componentes seleccionados:

- Controlar la temperatura, con disposición física y ventilación forzada.
- No sobrecargar los componentes.
- Lograr una solución segura, eficaz y duradera, con control de eventualidades.



Que ofrecemos para CFP ?

Capacitores Premium.

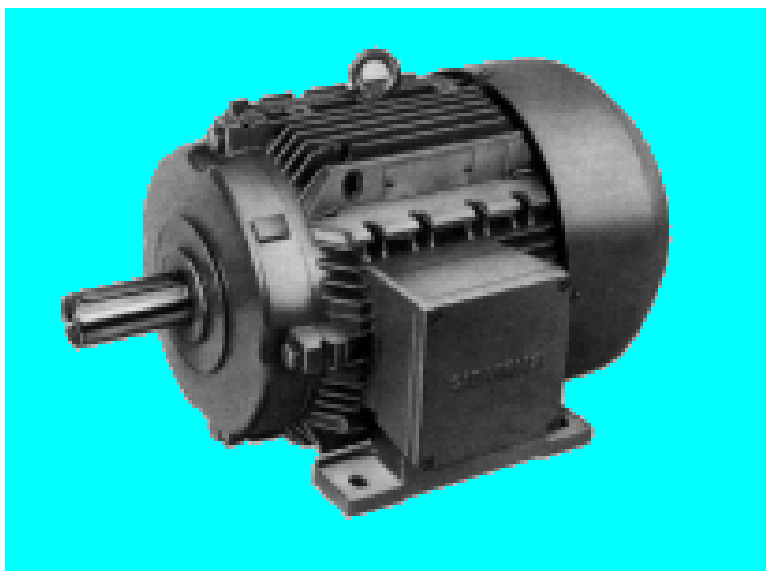
Componentes específicos.

Soluciones con tecnología.

Velocidad de variación de la carga

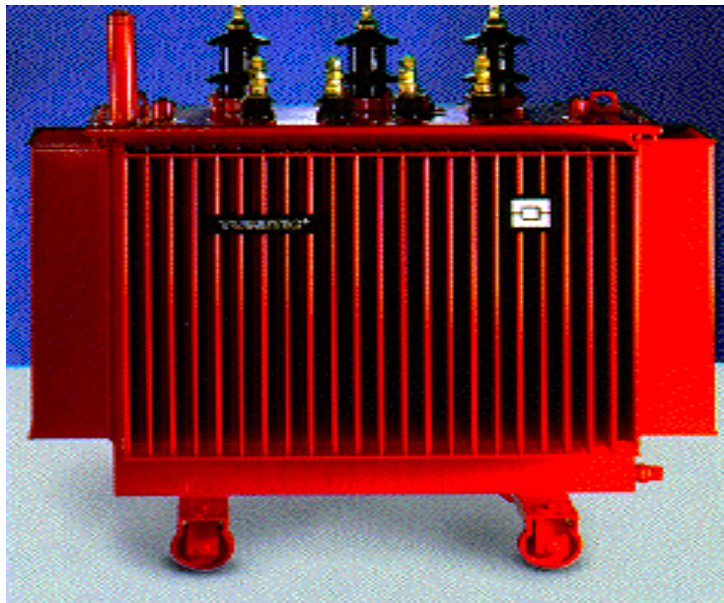
- Fija.**
- Variable.**
- Variable instantáneamente.**

Corrección Fija e Individual - Motores



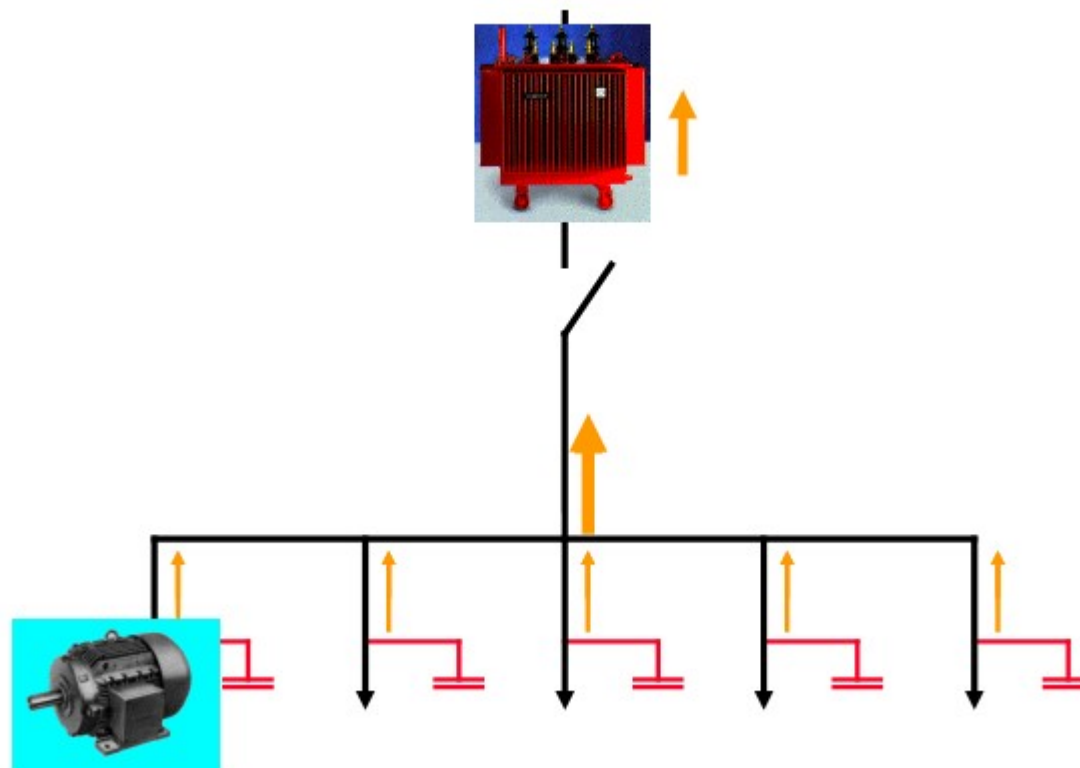
$$Q_c \text{ (kVAr)} = 0,9 P_{\text{vacío}}$$

Corrección Fija e Individual – Transformadores



$$Q_c \text{ (kVAr)} = 0,05 P_{\text{nom}}$$

Corrección Individual

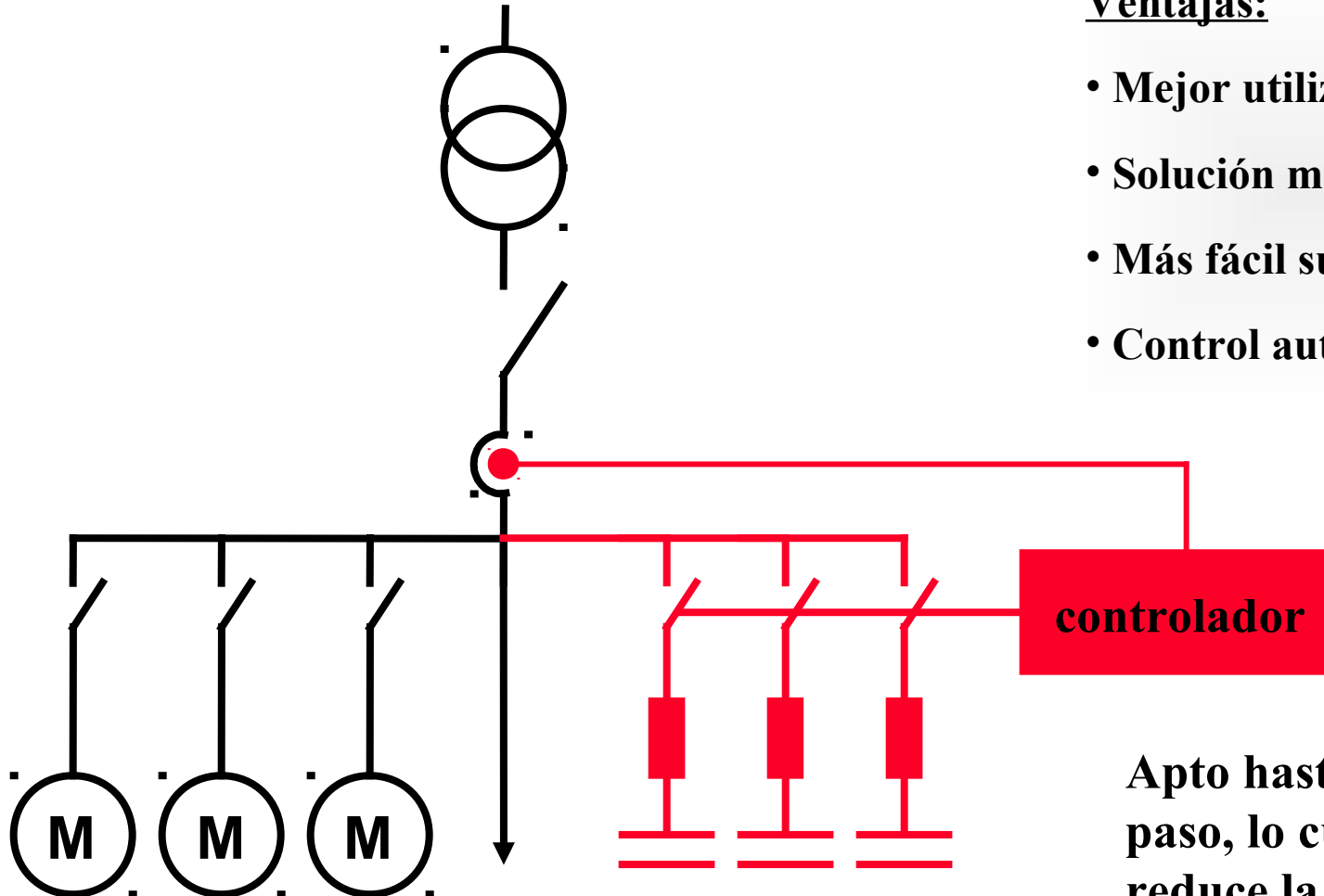


Corrección Variable



Ventajas:

- Mejor utilización de capacitores
- Solución más efectiva (costo)
- Más fácil supervisión
- Control automático



Apto hasta 50 maniobras diarias por paso, lo cual reduce la expectativa de vida de los capacitores al 50%

Corrección Centralizada Standard

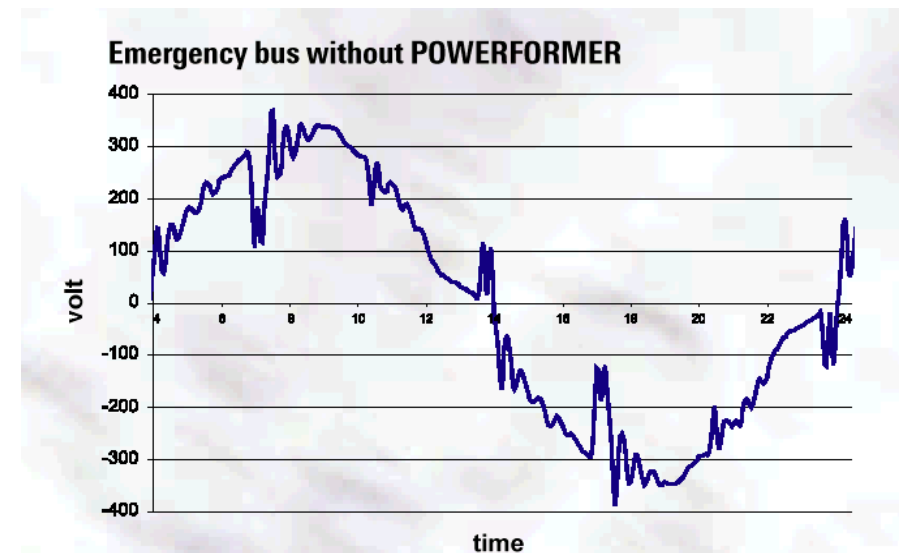
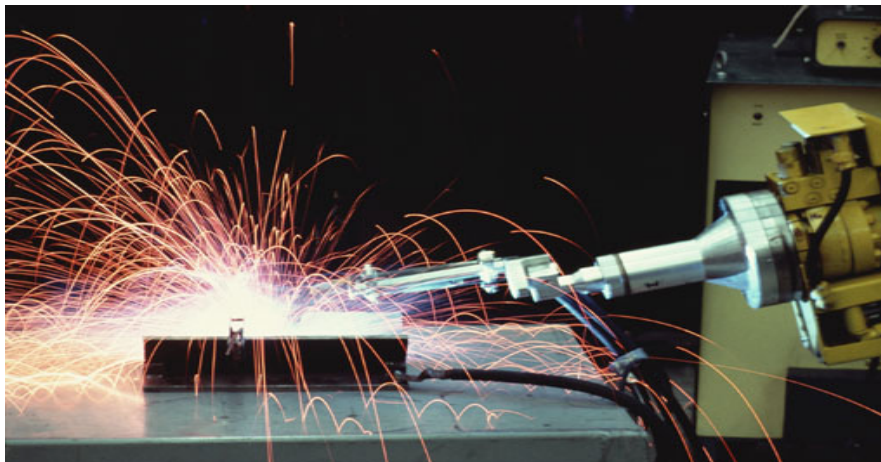
Ventajas

CFP instantánea

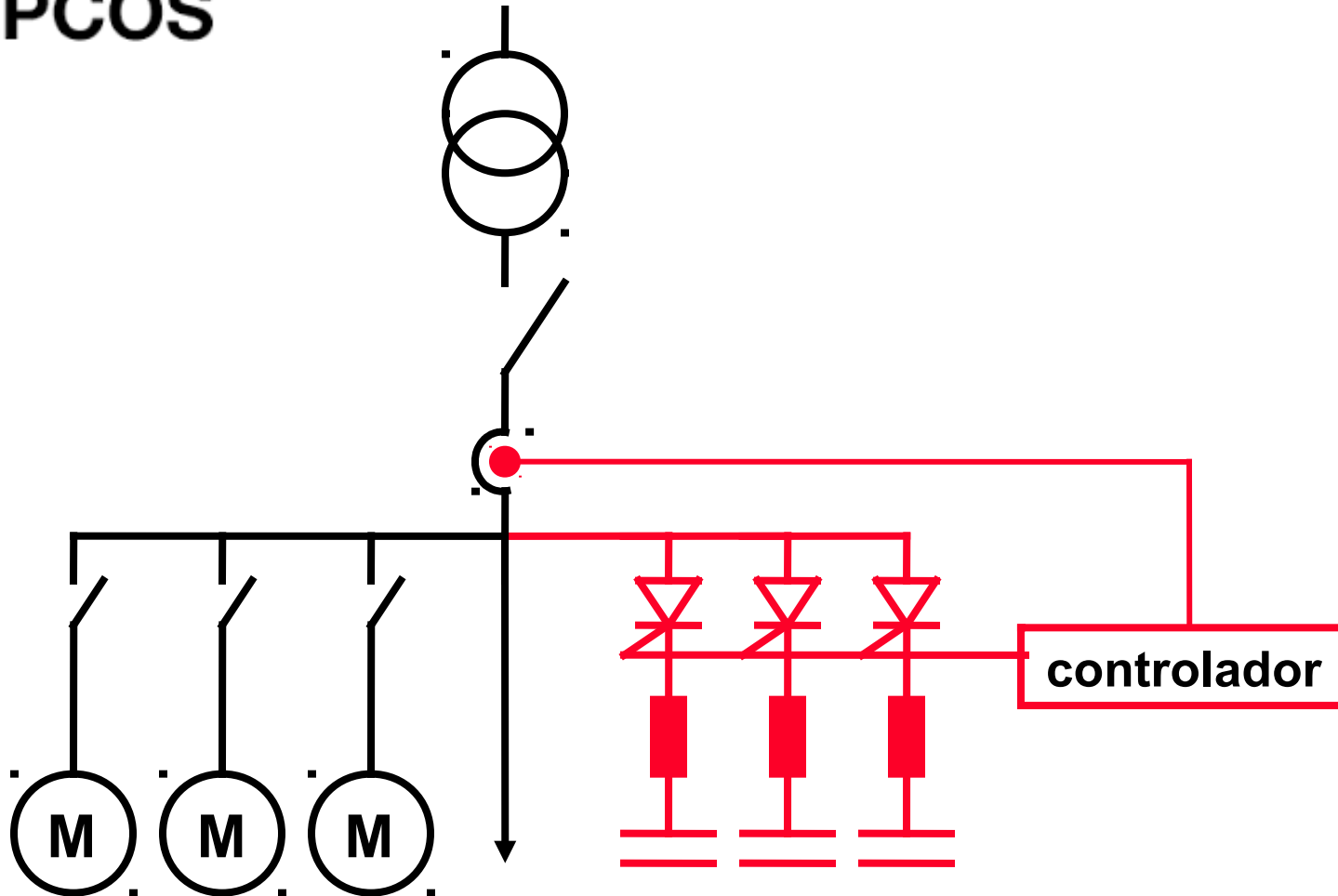
Conmutación sin corrientes de inserción.

Sin problemas de calidad de energía.

Mayor durabilidad de los capacitores.



Corrección Variable Dinámica



Con ilimitado número de maniobras diarias por paso, sin reducir la expectativa de vida de los capacitores.

Corrección Dinámica

¿Hay armónicas ? ¿Donde están ?

- Ponen en peligro la instalación eléctrica.**
- Reducen sensiblemente la expectativa de vida de los capacitores por sobrecargarlos.**
- Que armónica es la predominante ?**